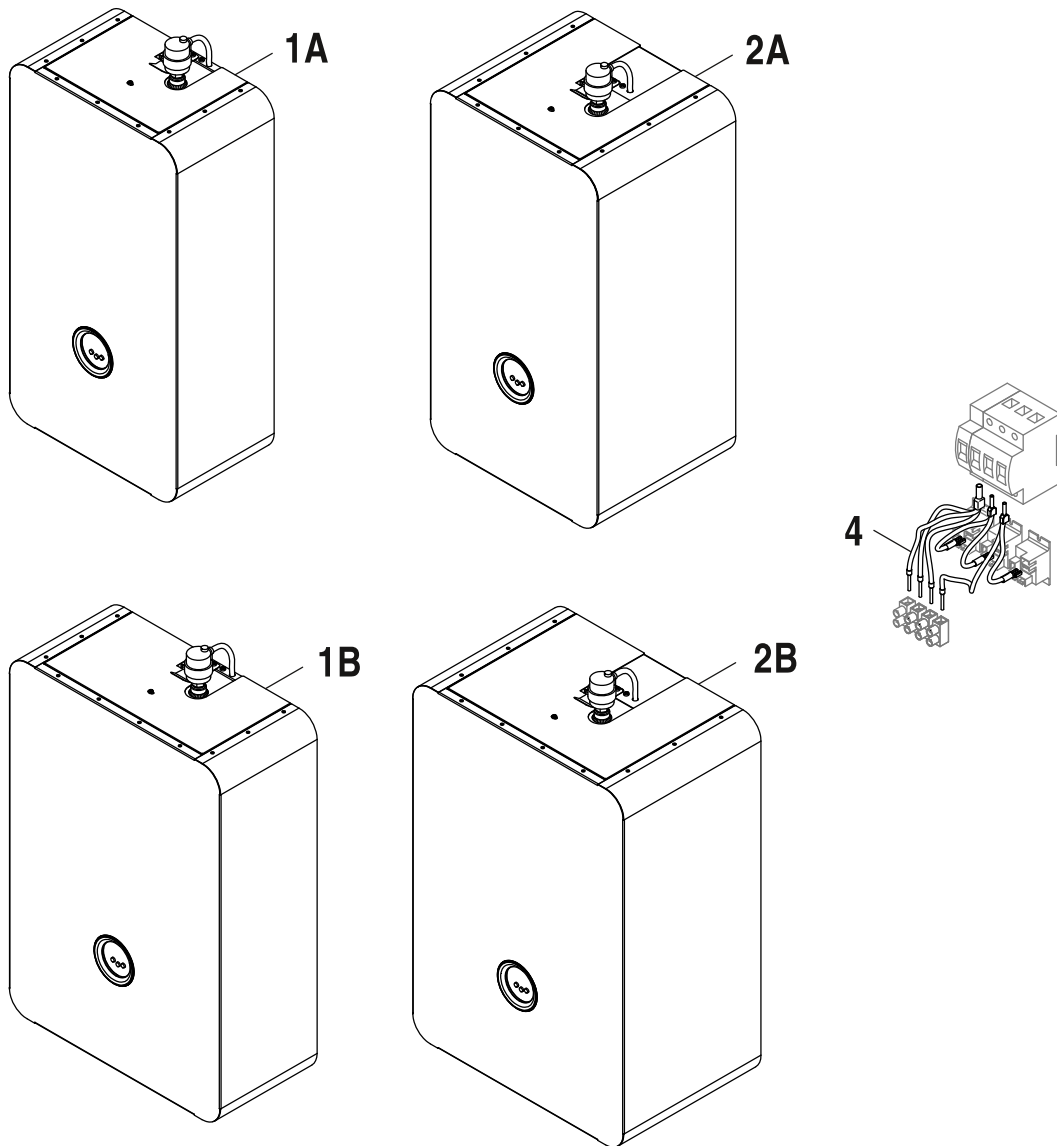


# Tronic Heat 3000/3500 4-24



8738893924.ab.RO



**[de] Wichtige Hinweise zur Installation/Montage**

Die Installation/Montage muss durch eine für die Arbeiten zugelassene Fachkraft unter Beachtung der geltenden Vorschriften erfolgen.

**[en] Important notes on installation/assembly**

The installation/assembly must be carried out by a qualified contractor, following these instructions and in compliance with the applicable regulations.

**[fr] Instructions importantes pour l'installation/le montage**

L'installation/le montage doit être effectué(e) par un spécialiste qualifié pour les opérations concernées et dans le respect de la présente notice et des prescriptions applicables.

**[bg] Важни указания във връзка с инсталацията/монтажа**

Инсталацията/монтажът трябва да се извършва от лицензиран за работите специалист в съответствие с настоящото ръководство и с приложимите разпоредби.

**[cs] Důležité pokyny k instalaci/montáži**

Instalaci/montáž musí při dodržení pokynů uvedených v tomto návodu a platných předpisů provést odborný pracovník s příslušným oprávněním pro tyto práce.

**[da] Vigtige anvisninger til installationen/monteringen**

Installationen/monteringen skal foretages af en godkendt installatør under overholdelse af denne vejledning og de gældende forskrifter.

**[el] Σημαντικές υποδείξεις για την εγκατάσταση/συναρμολόγηση**

Η εγκατάσταση/τοποθέτηση πρέπει να ανατίθεται σε εκπαιδευμένο για τις συγκεκριμένες εργασίες τεχνικό προσωπικό με τήρηση αυτών των οδηγιών καθώς και των σχετικών προδιαγραφών.

**[es] Indicaciones importantes para instalación/montaje**

La instalación/el montaje debe realizarla personal especializado que esté autorizado para realizar estos trabajos y que tenga en cuenta estas instrucciones y la normativa vigente.

**[et] Olulised juhised paigaldamiseks/montaažiks**

Paigaldamist/montaaži tohib läbi viia vaid selleks volitusi omav spetsialist, arvestades kehtivaid nõudeid.

**[nl-BE] Belangrijke aanwijzingen betreffende de installatie/montage**

De installatie/montage moet worden uitgevoerd door een voor de werkzaamheden geautoriseerde installateur rekening houdend met deze handleiding en de geldende voorschriften.

**[fi] Tärkeitä asennus- ja kokoonpano-ohjeita**

Näihin töihin hyväksytyn ammattiasentajan pitää suorittaa asennus- ja kokoonpanotyöt voimassa olevien määräysten mukaisesti.

**[hu] Fontos tudnivalók az installáláshoz/szereléshez**

A telepítést/szerelést egy, a munkálatokra felhatalmazott szakembernek kell végeznie, jelen utasítás és az érvényes előírások figyelembevételével.

**[it] Avvertenze importanti per l'installazione/il montaggio**

L'installazione/il montaggio deve aver luogo ad opera di una ditta specializzata ed autorizzata in osservanza di queste istruzioni e delle direttive vigenti.

**[ka] მნიშვნელოვანი მითითებები ინსტალაციისთვის/მონტაჟისთვის**

ინსტალაცია/მონტაჟი უნდა განხორციელდეს საშუალებისთვის დამკვეთი კვალიფიციური პერსონალის მიერ, მოქმედი განაწესის დაცვით.

**[lt] Svarbios instaliavimo ir (arba) montavimo nuorodos**

Instaliavimo / montavimo darbus, laikydamiesi šios instrukcijos reikalavimų ir galiojančių taisyklių, privalo atlikti šioms darbams įgalioti specialistai.

**[lv] Svarīgi norādījumi par iekārtas uzstādīšanu / montāžu**

Uzstādīšanu/montāžu jāveic atbilstošajiem darbiem sertificētam speciālistam, ievērojot šo instrukciju un spēkā esošos noteikumus.

**[nl] Belangrijke aanwijzingen betreffende de installatie/montage**

De installatie/montage moet door een erkend installateur volgens de geldende voorschriften worden uitgevoerd.

**[no] Viktig informasjon om installasjon/montering**

Installasjonen/monteringen skal gjennomføres av autoriserte installatører, og installasjonsanvisningen samt gjeldende forskrifter skal følges.

**[pl] Ważne wskazówki dotyczące instalacji/montażu**

Instalację/montaż powinien wykonać specjalista uprawniony do tego typu prac z uwzględnieniem informacji podanych w niniejszej instrukcji oraz aktualnie obowiązujących przepisów.

**[pt] Indicações importantes relativas à instalação/montagem**

A instalação/montagem deve ser efectuada por um técnico autorizado para os trabalhos, respeitando este manual e as prescrições válidas.

**[ro] Indicații importante privind instalarea/montajul**

Instalarea/montajul trebuie realizate de către un specialist autorizat pentru lucrările respective, respectându-se prezentele instrucțiuni și prescripțiile valabile.

**[ru] Важные указания по подключению/монтажу**

Подключение/монтаж должны выполнять только специалисты, имеющие допуск к выполнению таких работ, при соблюдении требований этой инструкции и действующих норм и правил.

**[sk] Dôležité pokyny týkajúce sa inštalácie/montáže**

Inštaláciu/montáž musí vykonať odborný personál, ktorý má oprávnenie pre výkon týchto prác, pričom musí dodržiavať pokyny uvedené v tomto návode a platné predpisy.

**[sl] Pomembni napotki za namestitvev/montažo**

Inštalacijo/montažo lahko izvede samo pooblaščen strokovnjak ob upoštevanju teh navodil in veljavnih predpisov.

**[sr] Važna uputstva za ugradnju i montažu**

Ovu instalaciju/montažu moraju da obave stručna lica koja su ovlašćena za obavljanje takvih radova u skladu sa ovim uputstvom i važećim propisima.

**[sv] Viktiga anvisningar för installation/montering**

Installationen/monteringen måste utföras av en behörig och tekniskt utbildad person enligt denna anvisning samt gällande föreskrifter.

**[tr] Kurulum/Montaj ile ilgili önemli uyarılar**

Kurulum/montaj, bu çalışmalarını yapmasına müsaade edilen uzman kişiler tarafından işbu kılavuz ve geçerli yönetmelikler dikkate alınarak yapılmalıdır.

**[uk] Важливі вказівки щодо установки/монтажу**

Встановлення/монтаж повинні виконувати фахівці, що допущені до виконання таких робіт, із дотриманням цієї інструкції та діючих приписів.

**[zh] 安装方面的重要提示**

安装和组装工作必须由经过许可的专业人员进行, 同时必须遵守本说明书和现行法规的相关要求

**[ar] ملاحظات هامة للتركيب/التجميع**  
يجب أن يتم التركيب/التجميع من قبل متخصص مصرح له بالعمل، مع مراعاة اللوائح السارية.

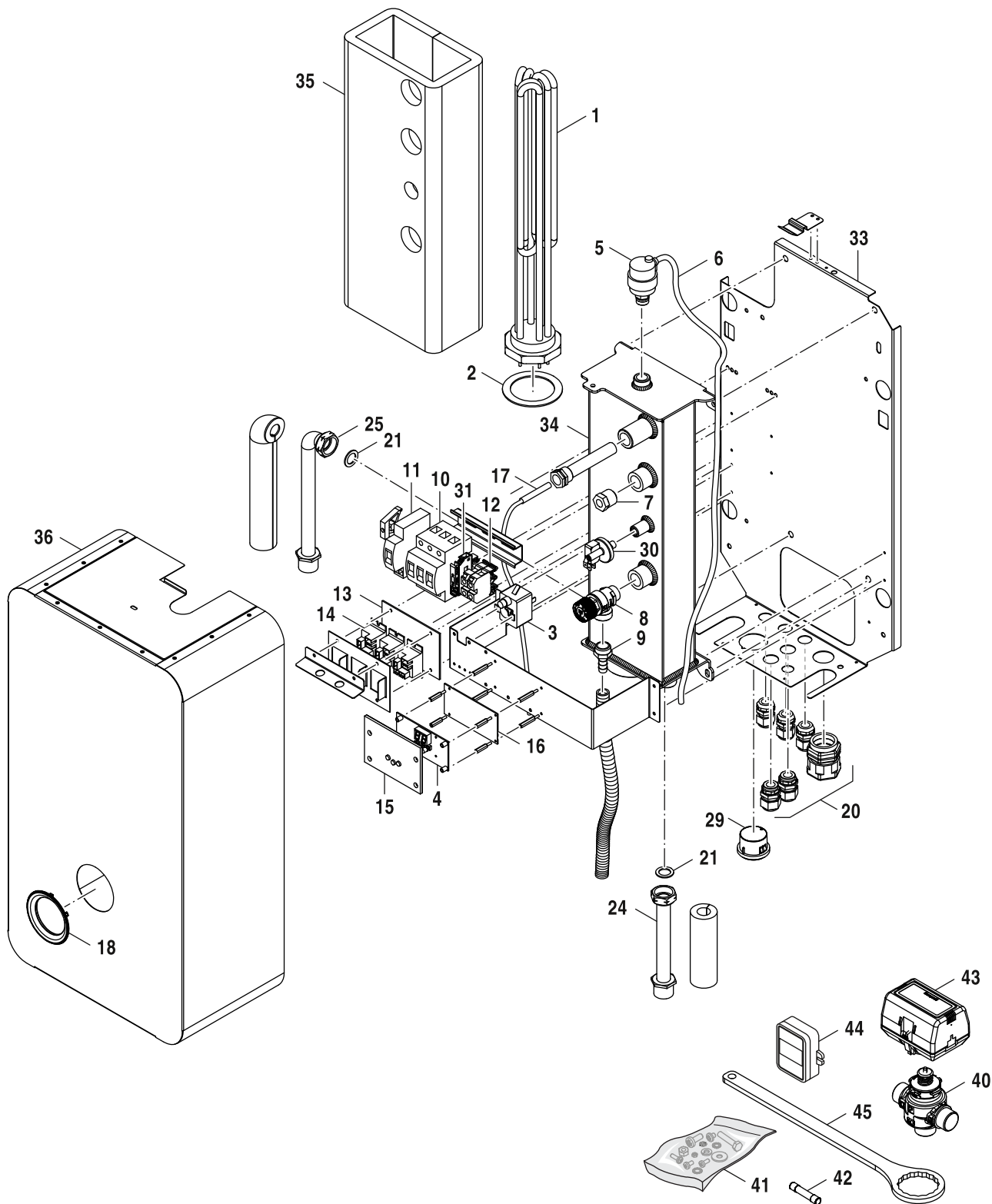
**[fa] تذکرات مهم درباره نصب/مونتاژ**  
نصب/مونتاژ باید توسط فردی حرفه ای که مجاز به انجام این کار است، و همچنین با توجه کامل به مقررات مربوطه انجام شود.

**[az] Quraşdırılma**

Quraşdırılma işinin yerinə yetirilməsi səlahiyyətli bir mütəxəssis tərəfindən və müvafiq qaydalara uyğun olaraq aparılmalıdır.

Spare parts list  
Ersatzteilliste

Liste des pièces de rechange



8738893925.ac.RO

Tronic Heat 3000 4-12  
Tronic Heat 3000 4-12  
Tronic Heat 3000 4-12

Tronic Heat 3000/3500 4-24

1A

Pos	Description Bezeichnung Dénomination	Ordering no. Bestell-Nr. Numéro de commande	TH 3000 12	TH 3000 15	TH 3000 18	TH 3000 24	TH 3000 4	TH 3000 6	TH 3000 9	TH 3500 12	TH 3500 15	TH 3500 18	TH 3500 24	TH 3500 4	TH 3500 6	TH 3500 9	Remarks Bemerkungen Remarques
1	immersion heater 12kW-G2	8 738 104 715	■														
1	immersion heater 9kW-G2	8 738 104 716							■								
1	immersion heater 6kW-G2	8 738 104 717						■									
1	immersion heater 4kW-G2	8 738 104 718					■										
2	Gasket 80x59x2	8 738 104 719	■				■	■	■								
3	Safety thermostat of boiler	8 738 122 490	■				■	■	■								
4	Control unit	8 738 104 720	■				■	■	■								
5	Air vent valve	8 738 104 721	■				■	■	■								
6	Air hose 4x1,5	8 738 104 722	■				■	■	■								
7	Non-return valve	8 739 930 020 0	■				■	■	■								
8	Safety valve	7 742 000 034 0	■				■	■	■								
9	Guide bush 1/2	8 738 104 725	■				■	■	■								
10	Switch NB1- 63A	8 738 104 726	■				■	■	■								
11	Coil S9 24VDC	8 738 104 727	■				■	■	■								
12	Clamp SAK 16-EN BL	8 738 104 728	■				■	■	■								
13	Rubber pad ELB	8 738 104 729	■				■	■	■								
14	Relay T9AP1D52-24	8 738 104 730	■				■	■	■								
15	Sight glass ELB	8 738 104 732	■				■	■	■								
16	Transformer PS-15-24	8 738 104 733	■				■	■	■								
17	Temperature sensor NTC10k25C - 1m	8 738 104 734	■				■	■	■								
18	Mounting frame 76x55	8 738 104 735	■				■	■	■								
20	Connector set	8 738 104 737	■				■	■	■								
21	Set of seals	8 738 104 738	■				■	■	■								
24	Pipe	8 738 104 740	■				■	■	■								
25	Return pipe	8 738 104 741	■				■	■	■								
29	Pressure gauge 0-4 bar fi 43 ELB	8 738 104 744	■				■	■	■								
30	Pressure switch	8 738 123 215 0	■				■	■	■								
31	Fuse holder	8 738 120 834	■				■	■	■								
33	Mounting plate 4-12kW	8 738 104 747	■				■	■	■								
34	Boiler block 4-12kW	8 738 104 751	■				■	■	■								
34	Boiler block 4-12kW	8 738 109 907	■				■	■	■								FD>=138
35	Insulation 4-12kW	8 738 104 753	■				■	■	■								
36	Housing 4-12kW	8 738 104 755	■				■	■	■								
40	3-way valve G1"	8 738 102 356 0	■				■	■	■								
41	Screw set	8 738 104 736	■				■	■	■								
42	Fuse T4A/1500	8 738 104 746	■				■	■	■								
43	Motor 3-way valve 230V	8 738 104 813	■				■	■	■								
44	Sensor outdoor temp. NTC10k25C	8 738 106 678	■				■	■	■								
45	Tool for heating rods ELB	8 738 107 612	■				■	■	■								

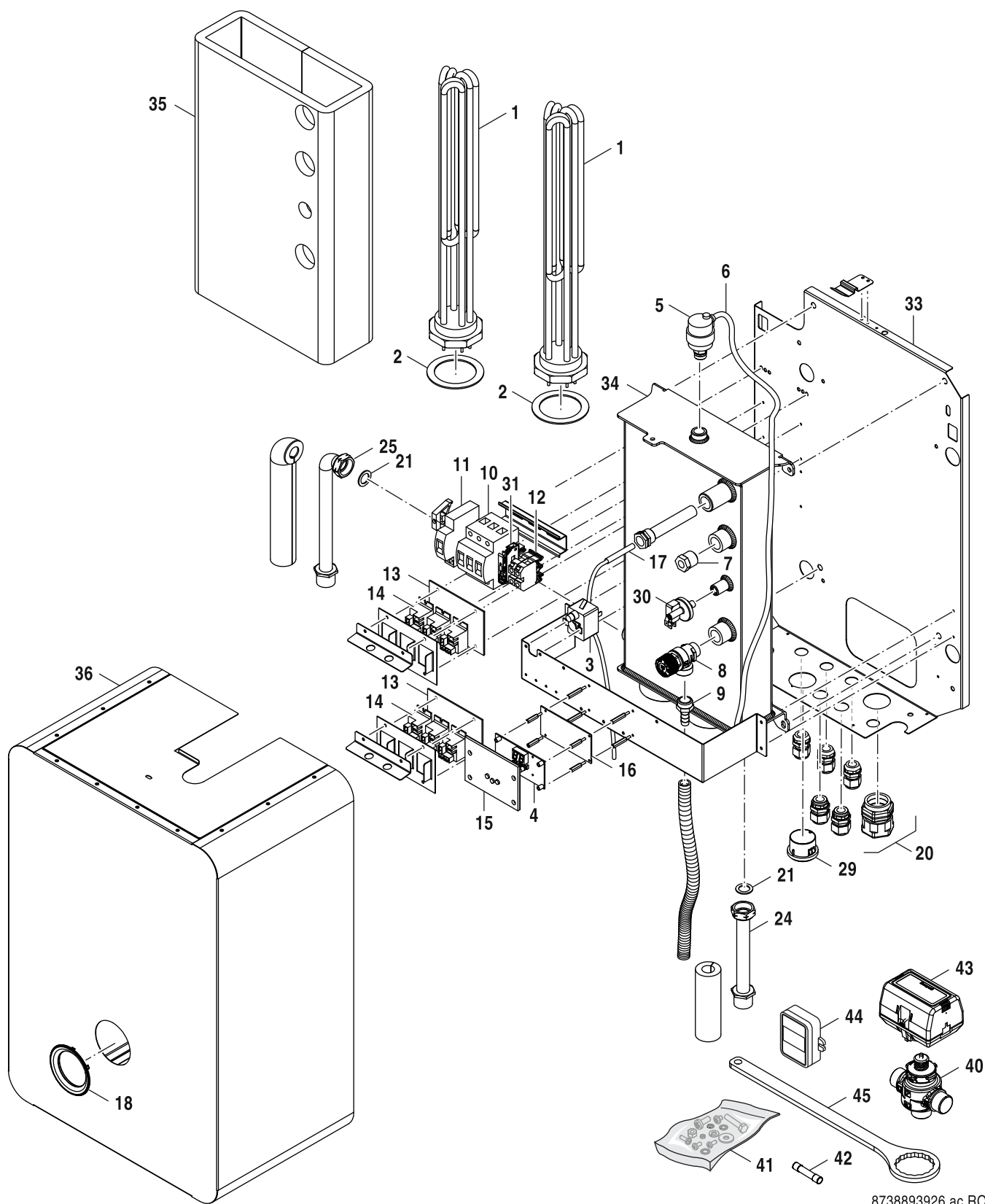
**Tronic Heat 3000/3500 4-24**

Tronic Heat 3000 4-12  
Tronic Heat 3000 4-12  
Tronic Heat 3000 4-12

**1A**

Spare parts list  
Ersatzteilliste

Liste des pièces de rechange



8738893926.ac.RO

Tronic Heat 3000 15-24  
Tronic Heat 3000 15-24  
Tronic Heat 3000 15-24

Tronic Heat 3000/3500 4-24

1B

Pos	Description Bezeichnung Dénomination	Ordering no. Bestell-Nr. Numéro de commande	TH 3000 12	TH 3000 15	TH 3000 18	TH 3000 24	TH 3000 4	TH 3000 6	TH 3000 9	TH 3500 12	TH 3500 15	TH 3500 18	TH 3500 24	TH 3500 4	TH 3500 6	TH 3500 9	Remarks Bemerkungen Remarques
1	immersion heater 12kW-G2	8 738 104 715				■											
1	immersion heater 9kW-G2	8 738 104 716	■	■													
1	immersion heater 6kW-G2	8 738 104 717	■														
2	Gasket 80x59x2	8 738 104 719	■	■	■												
3	Safety thermostat of boiler	8 738 122 490	■	■	■												
4	Control unit	8 738 104 720	■	■	■												
5	Air vent valve	8 738 104 721	■	■	■												
6	Air hose 4x1,5	8 738 104 722	■	■	■												
7	Non-return valve	8 739 930 020 0	■	■	■												
8	Safety valve	7 742 000 034 0	■	■	■												
9	Guide bush 1/2	8 738 104 725	■	■	■												
10	Switch NB1- 63A	8 738 104 726	■	■	■												
11	Coil S9 24VDC	8 738 104 727	■	■	■												
12	Clamp SAK 16-EN BL	8 738 104 728	■	■	■												
13	Rubber pad ELB	8 738 104 729	■	■	■												
14	Relay T9AP1D52-24	8 738 104 730	■	■	■												
15	Sight glass ELB	8 738 104 732	■	■	■												
16	Transformer PS-15-24	8 738 104 733	■	■	■												
17	Temperature sensor NTC10k25C - 1m	8 738 104 734	■	■	■												
18	Mounting frame 76x55	8 738 104 735	■	■	■												
20	Connector set	8 738 104 737	■	■	■												
21	Set of seals	8 738 104 738	■	■	■												
24	Pipe	8 738 104 740	■	■	■												
25	Return pipe	8 738 104 741	■	■	■												
29	Pressure gauge 0-4 bar fi 43 ELB	8 738 104 744	■	■	■												
30	Pressure switch	8 738 123 215 0	■	■	■												
31	Fuse holder	8 738 120 834	■	■	■												
33	Mounting plate 15-24kW	8 738 104 748	■	■	■												
34	Boiler block 15-24kW	8 738 104 752	■	■	■												
34	Boiler block 15-24kW	8 738 109 908	■	■	■												FD>=138
35	Insulation 15-24kW	8 738 104 754	■	■	■												
36	Housing 15-24kW	8 738 104 758	■	■	■												
40	3-way valve G1"	8 738 102 356 0	■	■	■												
41	Screw set	8 738 104 736	■	■	■												
42	Fuse T4A/1500	8 738 104 746	■	■	■												
43	Motor 3-way valve 230V	8 738 104 813	■	■	■												
44	Sensor outdoor temp. NTC10k25C	8 738 106 678	■	■	■												
45	Tool for heating rods ELB	8 738 107 612	■	■	■												

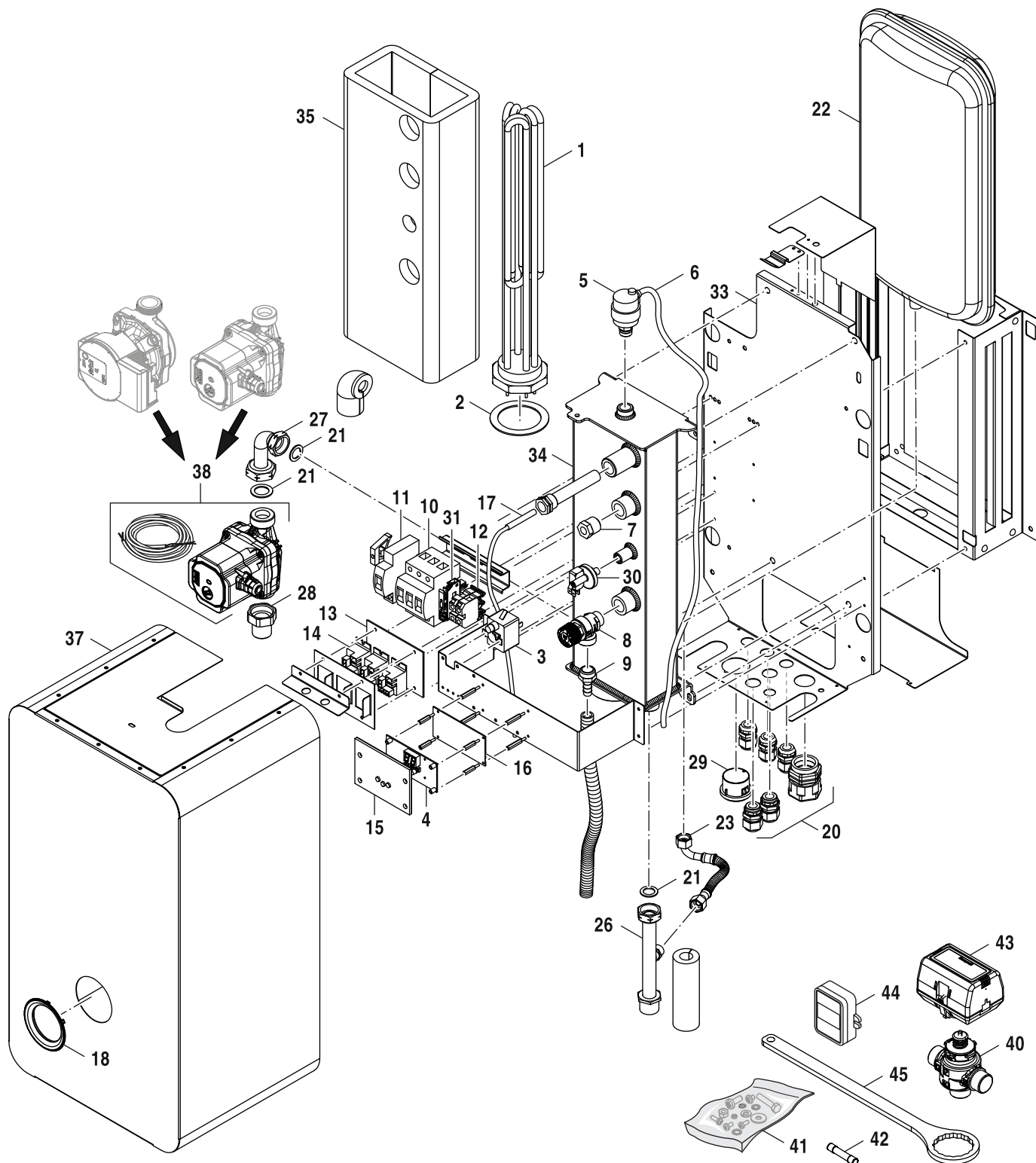
**Tronic Heat 3000/3500 4-24**

Tronic Heat 3000 15-24  
Tronic Heat 3000 15-24  
Tronic Heat 3000 15-24

**1B**

Spare parts list  
Ersatzteilliste

Liste des pièces de rechange



8738893927.ad.RO

Tronic Heat 3500 4-12  
Tronic Heat 3500 4-12  
Tronic Heat 3500 4-12

Tronic Heat 3000/3500 4-24

2A

Pos	Description Bezeichnung Dénomination	Ordering no. Bestell-Nr. Numéro de commande													Remarks Bemerkungen Remarques			
			TH 3000 12	TH 3000 15	TH 3000 18	TH 3000 24	TH 3000 4	TH 3000 6	TH 3000 9	TH 3500 12	TH 3500 15	TH 3500 18	TH 3500 24	TH 3500 4		TH 3500 6	TH 3500 9	
1	immersion heater 12kW-G2	8 738 104 715																
1	immersion heater 9kW-G2	8 738 104 716																
1	immersion heater 6kW-G2	8 738 104 717																
1	immersion heater 4kW-G2	8 738 104 718																
2	Gasket 80x59x2	8 738 104 719																
3	Safety thermostat of boiler	8 738 122 490																
4	Control unit	8 738 104 720																
5	Air vent valve	8 738 104 721																
6	Air hose 4x1,5	8 738 104 722																
7	Non-return valve	8 739 930 020 0																
8	Safety valve	7 742 000 034 0																
9	Guide bush 1/2	8 738 104 725																
10	Switch NB1- 63A	8 738 104 726																
11	Coil S9 24VDC	8 738 104 727																
12	Clamp SAK 16-EN BL	8 738 104 728																
13	Rubber pad ELB	8 738 104 729																
14	Relay T9AP1D52-24	8 738 104 730																
15	Sight glass ELB	8 738 104 732																
16	Transformer PS-15-24	8 738 104 733																
17	Temperature sensor NTC10k25C - 1m	8 738 104 734																
18	Mounting frame 76x55	8 738 104 735																
20	Connector set	8 738 104 737																
21	Set of seals	8 738 104 738																
22	Expansion vessel	8 738 102 501 0																
23	Hose	8 738 104 739																
26	Pipe	8 738 104 742																
27	Pipe	8 738 102 500 0																
28	Pipe fitting F-G1 M-G3/4	8 738 104 743																
29	Pressure gauge 0-4 bar fi 43 ELB	8 738 104 744																
30	Pressure switch	8 738 123 215 0																
31	Fuse holder	8 738 120 834																
33	Mounting plate 12kW	8 738 104 749																
34	Boiler block 4-12kW	8 738 104 751																
34	Boiler block 4-12kW	8 738 109 907																FD>=138
35	Insulation 4-12kW	8 738 104 753																
37	Housing 4-12kW	8 738 104 757																
38	pump SAsE0W ES2 C 15-60-130 G1	8 738 104 032																ErP pump
38	Pump AGrM3S 6MH Non-ErP 3H	8 738 109 669																3-step pump
40	3-way valve G1"	8 738 102 356 0																
41	Screw set	8 738 104 736																
42	Fuse T4A/1500	8 738 104 746																
43	Motor 3-way valve 230V	8 738 104 813																
44	Sensor outdoor temp. NTC10k25C	8 738 106 678																
45	Tool for heating rods ELB	8 738 107 612																

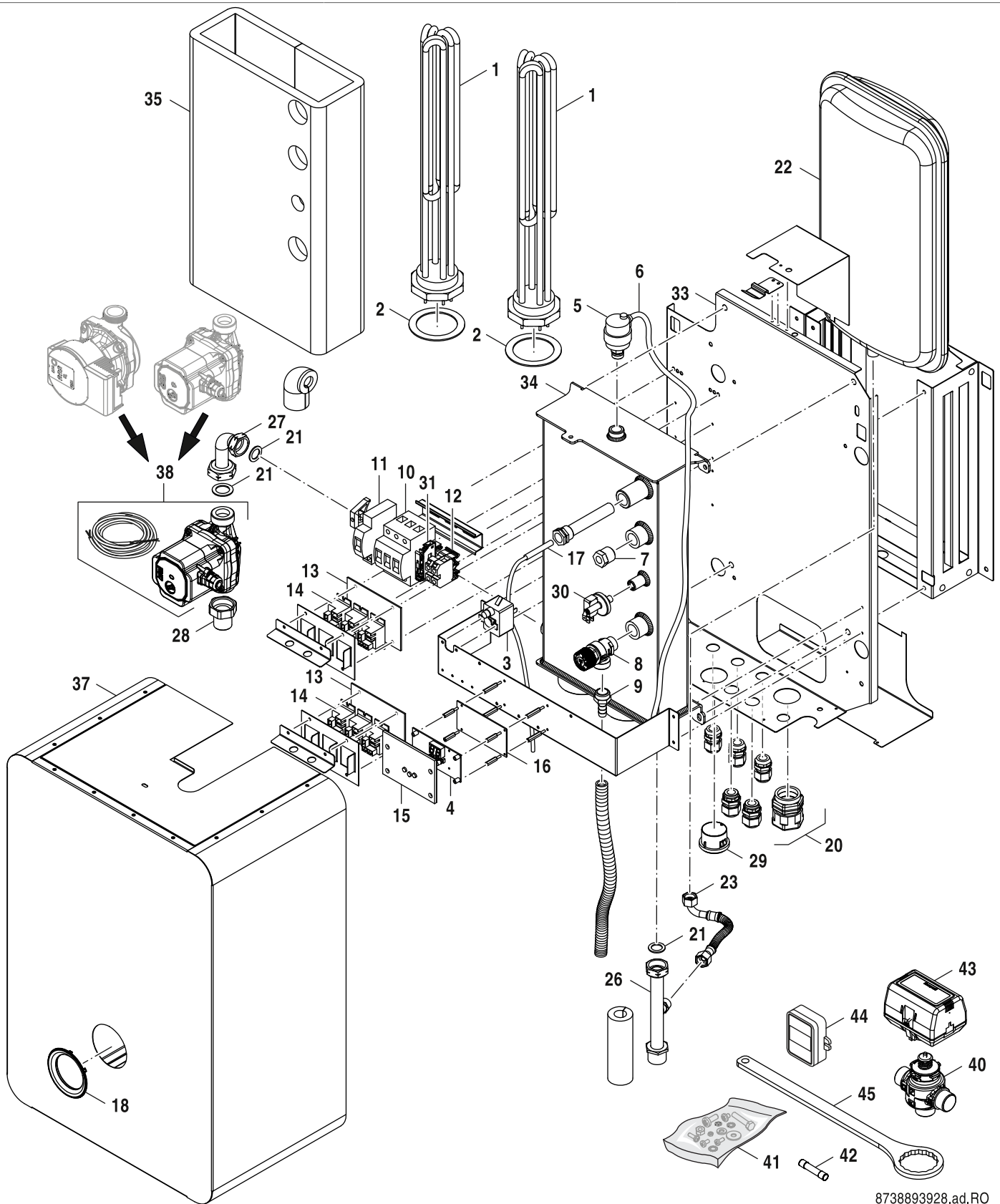
**Tronic Heat 3000/3500 4-24**

Tronic Heat 3500 4-12  
Tronic Heat 3500 4-12  
Tronic Heat 3500 4-12

**2A**

**Spare parts list**  
**Ersatzteilliste**

**Liste des pièces de rechange**



8738893928.ad.RO

Tronic Heat 3500 15-24  
Tronic Heat 3500 15-24  
Tronic Heat 3500 15-24

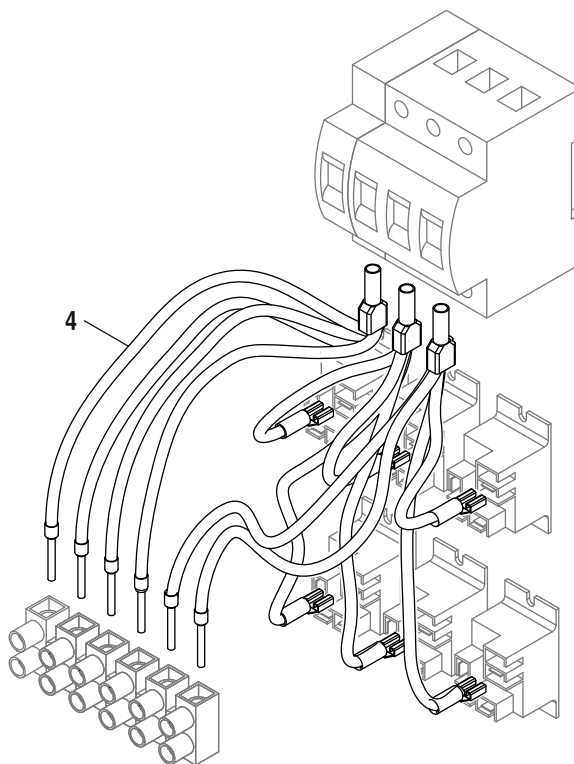
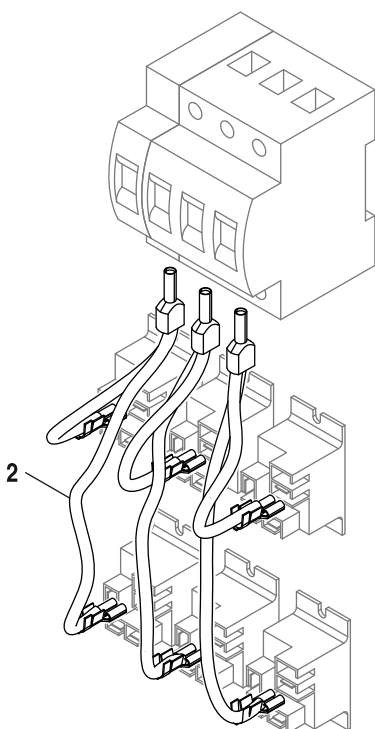
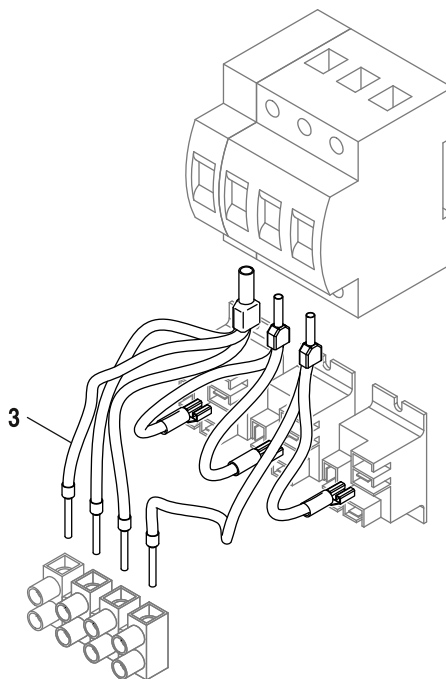
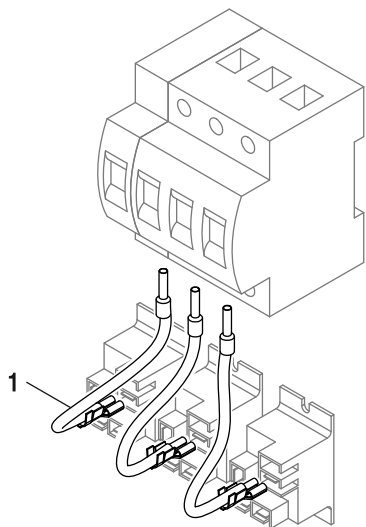
**Tronic Heat 3000/3500 4-24**

**2B**



Spare parts list  
Ersatzteilliste

Liste des pièces de rechange



8738894924.aa.RO

**4**  
Cabling  
Verkabelung  
Câblage

**Tronic Heat 3000/3500 4-24**

Pos	Description Bezeichnung Dénomination	Ordering no. Bestell-Nr. Numéro de commande	TH 3000 12	TH 3000 15	TH 3000 18	TH 3000 24	TH 3000 4	TH 3000 6	TH 3000 9	TH 3500 12	TH 3500 15	TH 3500 18	TH 3500 24	TH 3500 4	TH 3500 6	TH 3500 9	Remarks Bemerkungen Remarques
1	Cables set for 4-12kW	8 738 107 537	■				■	■	■	■				■	■	■	
2	Cables set for 15-24kW	8 738 107 538		■	■	■					■	■	■				

<b>Tronic Heat 3000/3500 4-24</b>	Cabling Verkabelung Câblage	<b>4</b>
-----------------------------------	-----------------------------------	----------

**List of translations  
Übersetzungsliste**

**Liste des traductions**

Pos	Beschreibung	Denomination			
<b>1A</b>	<b>Baugruppe</b>	<b>Groupe de construction</b>			
1	Elektro-Heizeinsatz 12kW-G2	élément chauffant électrique 12kW-G2			
1	Elektro-Heizeinsatz 9kW-G2	élément chauffant électrique 9kW-G2			
1	Elektro-Heizeinsatz 6kW-G2	élément chauffant électrique 6kW-G2			
1	Elektro-Heizeinsatz 4kW-G2	élément chauffant électrique 4kW-G2			
2	Dichtung 80x59x2	Joint 80x59x2			
3	Sicherheitsthermostat	Limiteur de température			
4	Steuerung	Commande			
5	Entlüftungsventil	Dégazeur			
6	Luftschlauch 4x1,5	Tuyau flexible pour air 4x1,5			
7	Rückschlagventil	Soupape de non-retour			
8	Sicherheitsventil	Soupape de sécurité			
9	Führungsbuchse 1/2	Douille de guidage 1/2			
10	Netzschalter NB1- 63A	Interrupteur NB1- 63A			
11	Spule S9 24VDC	Electrovanne S9 24VDC			
12	Schelle SAK 16-EN BL	Support SAK 16-EN BL			
13	Gummibeilage ELB	Garniture en caoutchouc ELB			
14	Relais T9AP1D52-24	Relais T9AP1D52-24			
15	Schauglas ELB	Hublot ELB			
16	Transformator PS-15-24	Transformateur PS-15-24			
17	Temperaturfühler NTC10k25C - 1m	Sonde de température NTC10k25C - 1m			
18	Montagerahmen 76x55	Cadre de montage 76x55			
20	Verbinder-Set	Kit de raccordement			
21	Dichtungs-Set	Jeu de joints			
24	Rohr	Tube			
25	Rücklaufrohr	Tube retour			
29	Manometer 0-4 bar fi 43 ELB	Manometre 0-4 bar fi 43 ELB			
30	Druckschalter	Pressostat			
31	Sicherungshalter	Support de fusible			
33	Montageanschlussplatte 4-12kW	Plaque du montage pour le raccordement			
34	Kesselblock 4-12kW	Corps de chauffe 4-12kW			
35	Isolierung 4-12kW	Isolation 4-12kW			

**List of translations  
Übersetzungsliste**

**Liste des traductions**

Pos	Beschreibung	Denomination			
36	Verkleidung 4-12kW	Carénage 4-12kW			
40	3-Wege-Ventil G1"	Vanne 3 voies G1"			
41	Schraubenset	Vis			
42	Sicherung T4A/1500	Fusible T4A/1500			
43	Antrieb 3-Wege-Ventil 230V	Moteur vanne 3 voies 230V			
44	Außentemperaturfühler NTC10k25C	Sonde de température extérieure			
45	Werkzeug für Heizstäbe Elektrogerät	Werkzeug für Heizstäbe Elektrogerät			
<b>1B</b>	<b>Baugruppe</b>	<b>Groupe de construction</b>			
1	Elektro-Heizeinsatz 12kW-G2	élément chauffant électrique 12kW-G2			
1	Elektro-Heizeinsatz 9kW-G2	élément chauffant électrique 9kW-G2			
1	Elektro-Heizeinsatz 6kW-G2	élément chauffant électrique 6kW-G2			
2	Dichtung 80x59x2	Joint 80x59x2			
3	Sicherheitsthermostat	Limiteur de température			
4	Steuerung	Commande			
5	Entlüftungsventil	Dégazeur			
6	Luftschlauch 4x1,5	Tuyau flexible pour air 4x1,5			
7	Rückschlagventil	Soupape de non-retour			
8	Sicherheitsventil	Soupape de sécurité			
9	Führungsbuchse 1/2	Douille de guidage 1/2			
10	Netzschalter NB1- 63A	Interrupteur NB1- 63A			
11	Spule S9 24VDC	Electrovanne S9 24VDC			
12	Schelle SAK 16-EN BL	Support SAK 16-EN BL			
13	Gummibeilage ELB	Garniture en caoutchouc ELB			
14	Relais T9AP1D52-24	Relais T9AP1D52-24			
15	Schauglas ELB	Hublot ELB			
16	Transformator PS-15-24	Transformateur PS-15-24			
17	Temperaturfühler NTC10k25C - 1m	Sonde de température NTC10k25C - 1m			
18	Montagerahmen 76x55	Cadre de montage 76x55			
20	Verbinder-Set	Kit de raccordement			
21	Dichtungs-Set	Jeu de joints			
24	Rohr	Tube			
25	Rücklaufrohr	Tube retour			

**List of translations  
Übersetzungsliste**

**Liste des traductions**

Pos	Beschreibung	Denomination			
29	Manometer 0-4 bar fi 43 ELB	Manometre 0-4 bar fi 43 ELB			
30	Druckschalter	Pressostat			
31	Sicherungshalter	Support de fusible			
33	Montageanschlussplatte 15-24kW	Plaque du montage pour le raccordement 1			
34	Kesselblock 15-24kW	Corps de chauffe 15-24kW			
35	Isolierung 15-24kW	Isolation 15-24kW			
36	Verkleidung 15-24kW	Carénage 15-24kW			
40	3-Wege-Ventil G1"	Vanne 3 voies G1"			
41	Schraubenset	Vis			
42	Sicherung T4A/1500	Fusible T4A/1500			
43	Antrieb 3-Wege-Ventil 230V	Moteur vanne 3 voies 230V			
44	Außentemperaturfühler NTC10k25C	Sonde de température extérieure			
45	Werkzeug für Heizstäbe Elektrogerät	Werkzeug für Heizstäbe Elektrogerät			
<b>2A</b>	<b>Baugruppe</b>	<b>Groupe de construction</b>			
1	Elektro-Heizeinsatz 12kW-G2	élément chauffant électrique 12kW-G2			
1	Elektro-Heizeinsatz 9kW-G2	élément chauffant électrique 9kW-G2			
1	Elektro-Heizeinsatz 6kW-G2	élément chauffant électrique 6kW-G2			
1	Elektro-Heizeinsatz 4kW-G2	élément chauffant électrique 4kW-G2			
2	Dichtung 80x59x2	Joint 80x59x2			
3	Sicherheitsthermostat	Limiteur de température			
4	Steuerung	Commande			
5	Entlüftungsventil	Dégazeur			
6	Luftschlauch 4x1,5	Tuyau flexible pour air 4x1,5			
7	Rückschlagventil	Soupape de non-retour			
8	Sicherheitsventil	Soupape de sécurité			
9	Führungsbuchse 1/2	Douille de guidage 1/2			
10	Netzschalter NB1- 63A	Interrupteur NB1- 63A			
11	Spule S9 24VDC	Electrovanne S9 24VDC			
12	Schelle SAK 16-EN BL	Support SAK 16-EN BL			
13	Gummibeilage ELB	Garniture en caoutchouc ELB			
14	Relais T9AP1D52-24	Relais T9AP1D52-24			
15	Schauglas ELB	Hublot ELB			

**List of translations  
Übersetzungsliste**

**Liste des traductions**

Pos	Beschreibung	Denomination			
16	Transformator PS-15-24	Transformateur PS-15-24			
17	Temperaturfühler NTC10k25C - 1m	Sonde de température NTC10k25C - 1m			
18	Montagerahmen 76x55	Cadre de montage 76x55			
20	Verbinder-Set	Kit de raccordement			
21	Dichtungs-Set	Jeu de joints			
22	Druckausdehnungsgefäß	Vase d'expansion			
23	Schlauch	Tuyau			
26	Rohr	Tube			
27	Rohr	Tube			
28	Rohrstutzen F-G1 M-G3/4	Douille F-G1 M-G3/4			
29	Manometer 0-4 bar fi 43 ELB	Manometre 0-4 bar fi 43 ELB			
30	Druckschalter	Pressostat			
31	Sicherungshalter	Support de fusible			
33	Montageanschlussplatte 12kW	Plaque du montage pour le raccordement 1			
34	Kesselblock 4-12kW	Corps de chauffe 4-12kW			
35	Isolierung 4-12kW	Isolation 4-12kW			
37	Verkleidung 4-12kW	Carénage 4-12kW			
38	Pumpe ES2 C 15-60-130 G1	Circulateur ES2 C 15-60-130 G1			
38	Pumpe AGrM3S 6MH Non-ErP 3H	Circulateur AGrM3S 6MH Non-ErP 3H			
40	3-Wege-Ventil G1"	Vanne 3 voies G1"			
41	Schraubenset	Vis			
42	Sicherung T4A/1500	Fusible T4A/1500			
43	Antrieb 3-Wege-Ventil 230V	Moteur vanne 3 voies 230V			
44	Außentemperaturfühler NTC10k25C	Sonde de température extérieure			
45	Werkzeug für Heizstäbe Elektrogerät	Werkzeug für Heizstäbe Elektrogerät			
<b>2B</b>	<b>Baugruppe</b>	<b>Groupe de construction</b>			
1	Elektro-Heizeinsatz 12kW-G2	élément chauffant électrique 12kW-G2			
1	Elektro-Heizeinsatz 9kW-G2	élément chauffant électrique 9kW-G2			
1	Elektro-Heizeinsatz 6kW-G2	élément chauffant électrique 6kW-G2			
2	Dichtung 80x59x2	Joint 80x59x2			
3	Sicherheitsthermostat	Limiteur de température			
4	Steuerung	Commande			

**List of translations  
Übersetzungsliste**

**Liste des traductions**

Pos	Beschreibung	Denomination			
5	Entlüftungsventil	Dégazeur			
6	Luftschlauch 4x1,5	Tuyau flexible pour air 4x1,5			
7	Rückschlagventil	Soupape de non-retour			
8	Sicherheitsventil	Soupape de sécurité			
9	Führungsbuchse 1/2	Douille de guidage 1/2			
10	Netzschalter NB1- 63A	Interrupteur NB1- 63A			
11	Spule S9 24VDC	Electrovanne S9 24VDC			
12	Schelle SAK 16-EN BL	Support SAK 16-EN BL			
13	Gummibeilage ELB	Garniture en caoutchouc ELB			
14	Relais T9AP1D52-24	Relais T9AP1D52-24			
15	Schauglas ELB	Hublot ELB			
16	Transformator PS-15-24	Transformateur PS-15-24			
17	Temperaturfühler NTC10k25C - 1m	Sonde de température NTC10k25C - 1m			
18	Montagerahmen 76x55	Cadre de montage 76x55			
20	Verbinder-Set	Kit de raccordement			
21	Dichtungs-Set	Jeu de joints			
22	Druckausdehnungsgefäß	Vase d'expansion			
23	Schlauch	Tuyau			
26	Rohr	Tube			
27	Rohr	Tube			
28	Rohrstutzen F-G1 M-G3/4	Douille F-G1 M-G3/4			
29	Manometer 0-4 bar fi 43 ELB	Manometre 0-4 bar fi 43 ELB			
30	Druckschalter	Pressostat			
31	Sicherungshalter	Support de fusible			
33	Montageanschlussplatte 24kW	Plaque du montage pour le raccordement 2			
34	Kesselblock 15-24kW	Corps de chauffe 15-24kW			
35	Isolierung 15-24kW	Isolation 15-24kW			
37	Verkleidung 15-24kW	Carénage 15-24kW			
38	Pumpe ES2 C 15-60-130 G1	Circulateur ES2 C 15-60-130 G1			
38	Pumpe AGrM3S 6MH Non-ErP 3H	Circulateur AGrM3S 6MH Non-ErP 3H			
40	3-Wege-Ventil G1"	Vanne 3 voies G1"			
41	Schraubenset	Vis			

**List of translations  
Übersetzungsliste**

**Liste des traductions**

Pos	Beschreibung	Denomination			
42	Sicherung T4A/1500	Fusible T4A/1500			
43	Antrieb 3-Wege-Ventil 230V	Moteur vanne 3 voies 230V			
44	Außentemperaturfühler NTC10k25C	Sonde de température extérieure			
45	Werkzeug für Heizstäbe Elektrogerät	Werkzeug für Heizstäbe Elektrogerät			
<b>4</b>	<b>Baugruppe</b>	<b>Groupe de construction</b>			
1	Kabelbaum 4-12kW	Faisceau de câbles 4-12kW			
2	Kabelbaum 15-24kW	Faisceau de câbles 15-24kW			

**Types of appliances  
Gerätetypen**

**Types de chaudières**

Appliance Gerät Chaudière	Ordering no. Bestell-Nr. Numéro de commande	Country Land Pays	Remarks Bemerkungen Remarques
TH3000 12	7 738 502 578	Belarus,Russian Federation	
TH3000 15	7 738 502 579	Belarus,Russian Federation	
TH3000 18	7 738 502 580	Belarus,Russian Federation	
TH3000 24	7 738 502 581	Belarus,Russian Federation	
TH3000 4	7 738 502 575	Belarus,Russian Federation	
TH3000 6	7 738 502 576	Belarus,Russian Federation	
TH3000 9	7 738 502 577	Belarus,Russian Federation	
TH3500 12	7 738 502 585	Belarus,Russian Federation	
TH3500 15	7 738 502 586	Belarus,Russian Federation	
TH3500 18	7 738 502 587	Belarus,Russian Federation	
TH3500 24	7 738 502 588	Belarus,Russian Federation	
TH3500 4	7 738 502 582	Belarus,Russian Federation	
TH3500 6	7 738 502 583	Belarus,Russian Federation	
TH3500 9	7 738 502 584	Belarus,Russian Federation	
TH3000 12	7 738 502 564	Czechia	
TH3000 15	7 738 502 565	Czechia	
TH3000 18	7 738 502 566	Czechia	
TH3000 24	7 738 502 567	Czechia	
TH3000 4	7 738 502 561	Czechia	
TH3000 6	7 738 502 562	Czechia	
TH3000 9	7 738 502 563	Czechia	
TH3500 12	7 738 502 571	Czechia	
TH3500 15	7 738 502 572	Czechia	
TH3500 18	7 738 502 573	Czechia	
TH3500 24	7 738 502 574	Czechia	
TH3500 4	7 738 502 568	Czechia	
TH3500 6	7 738 502 569	Czechia	
TH3500 9	7 738 502 570	Czechia	
TH3000 12	7 738 503 625	Kazakhstan	
TH3000 15	7 738 503 626	Kazakhstan	
TH3000 18	7 738 503 627	Kazakhstan	
TH3000 24	7 738 503 628	Kazakhstan	
TH3000 4	7 738 503 622	Kazakhstan	
TH3000 6	7 738 503 623	Kazakhstan	
TH3000 9	7 738 503 624	Kazakhstan	
TH3500 12	7 738 503 632	Kazakhstan	
TH3500 15	7 738 503 633	Kazakhstan	
TH3500 18	7 738 503 634	Kazakhstan	
TH3500 24	7 738 503 635	Kazakhstan	
TH3500 4	7 738 503 629	Kazakhstan	

**Types of appliances  
Gerätetypen**

**Types de chaudières**

Appliance Gerät Chaudière	Ordering no. Bestell-Nr. Numéro de commande	Country Land Pays	Remarks Bemerkungen Remarques
TH3500 6	7 738 503 630	Kazakhstan	
TH3500 9	7 738 503 631	Kazakhstan	
TH3000 12	7 738 502 592	Ukraine	
TH3000 15	7 738 502 593	Ukraine	
TH3000 18	7 738 502 594	Ukraine	
TH3000 24	7 738 502 595	Ukraine	
TH3000 4	7 738 502 589	Ukraine	
TH3000 6	7 738 502 590	Ukraine	
TH3000 9	7 738 502 591	Ukraine	
TH3500 12	7 738 502 599	Ukraine	
TH3500 12	7 738 504 946	Ukraine	
TH3500 15	7 738 504 947	Ukraine	
TH3500 15	7 738 502 600	Ukraine	
TH3500 18	7 738 504 948	Ukraine	
TH3500 18	7 738 502 601	Ukraine	
TH3500 24	7 738 504 949	Ukraine	
TH3500 24	7 738 502 602	Ukraine	
TH3500 4	7 738 502 596	Ukraine	
TH3500 4	7 738 504 943	Ukraine	
TH3500 6	7 738 502 597	Ukraine	
TH3500 6	7 738 504 944	Ukraine	
TH3500 9	7 738 502 598	Ukraine	
TH3500 9	7 738 504 945	Ukraine	



**BOSCH**

Bosch Thermotechnik GmbH  
Junkersstr. 20-24  
D-73249 Wernau / Germany